

# **JGD-J01 型角度传感器**

## **使用说明书**

- u** 独特的防潮结构,防潮性能好
- u** 外移电路板结构,接线方便
- u** 旋钮电位器,调整更方便
- u** 上下限位显示更直观

**建高电气技术有限公司**

## 一. 概述

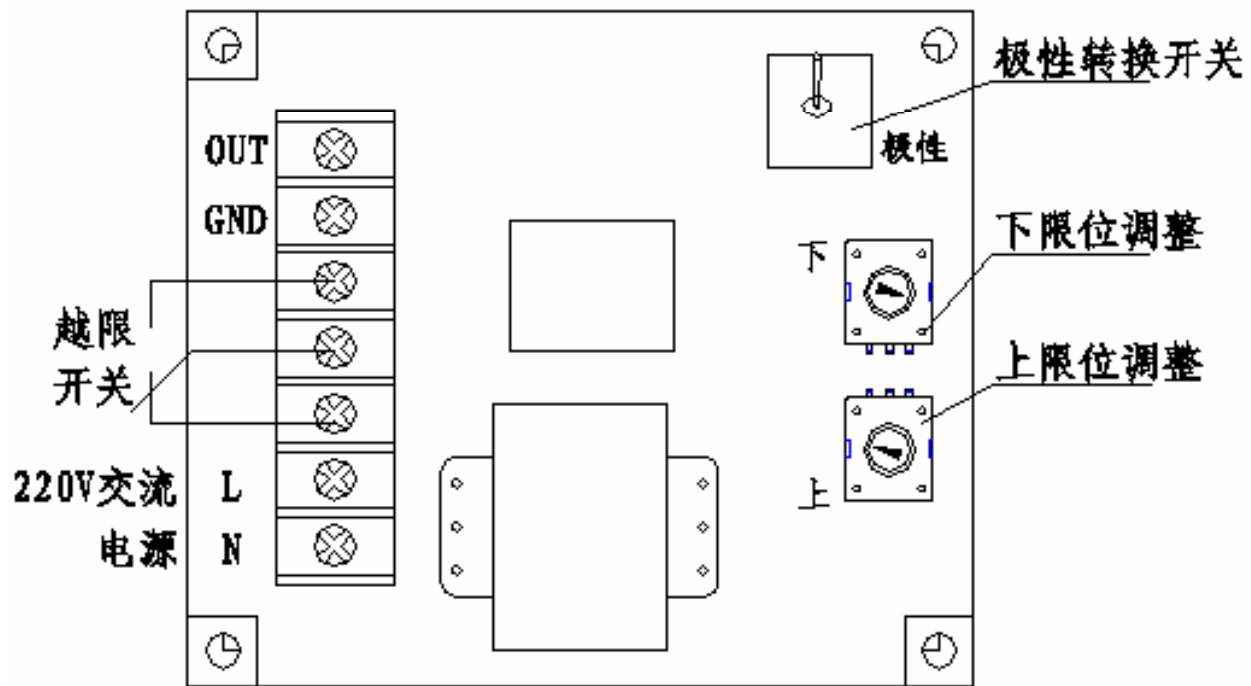
在工业自动化控制设备中经常需要对某些变量（如角度、张力等）进行检测后作为反馈信号来控制设备的运行。JGD-J01 型角度传感器能将角度的变化量转换成线性的模拟电压信号，其角度测量范围为 $\pm 170^\circ$ ，输出电压 $\pm 5V$ ，角度旋转负荷寿命达 $50 \times 10^6$ 次，全新的系统设计，使其具有多重保护功能、转换精度高、工作可靠。独特的防潮结构使其具有很好的防潮性能；外移式电路板结构使其接线和调整十分方便。

## 二. 主要技术参数

1. 输出信号精度 $\leq 1\%$ ；
2. 输出信号线性度 $\leq 0.5\%$ ；
3. 输出信号稳定度 $\leq 0.5\%$ ；
4. 输出信号驱动能力 $\leq 5mA$ ；
5. 工作电压 AC220 $\pm 15\%$ ；
6. 环境温度 0 $\sim 50^\circ C$ 。

## 三. 接线及调整

1. 接线端子及各调整组子见下图

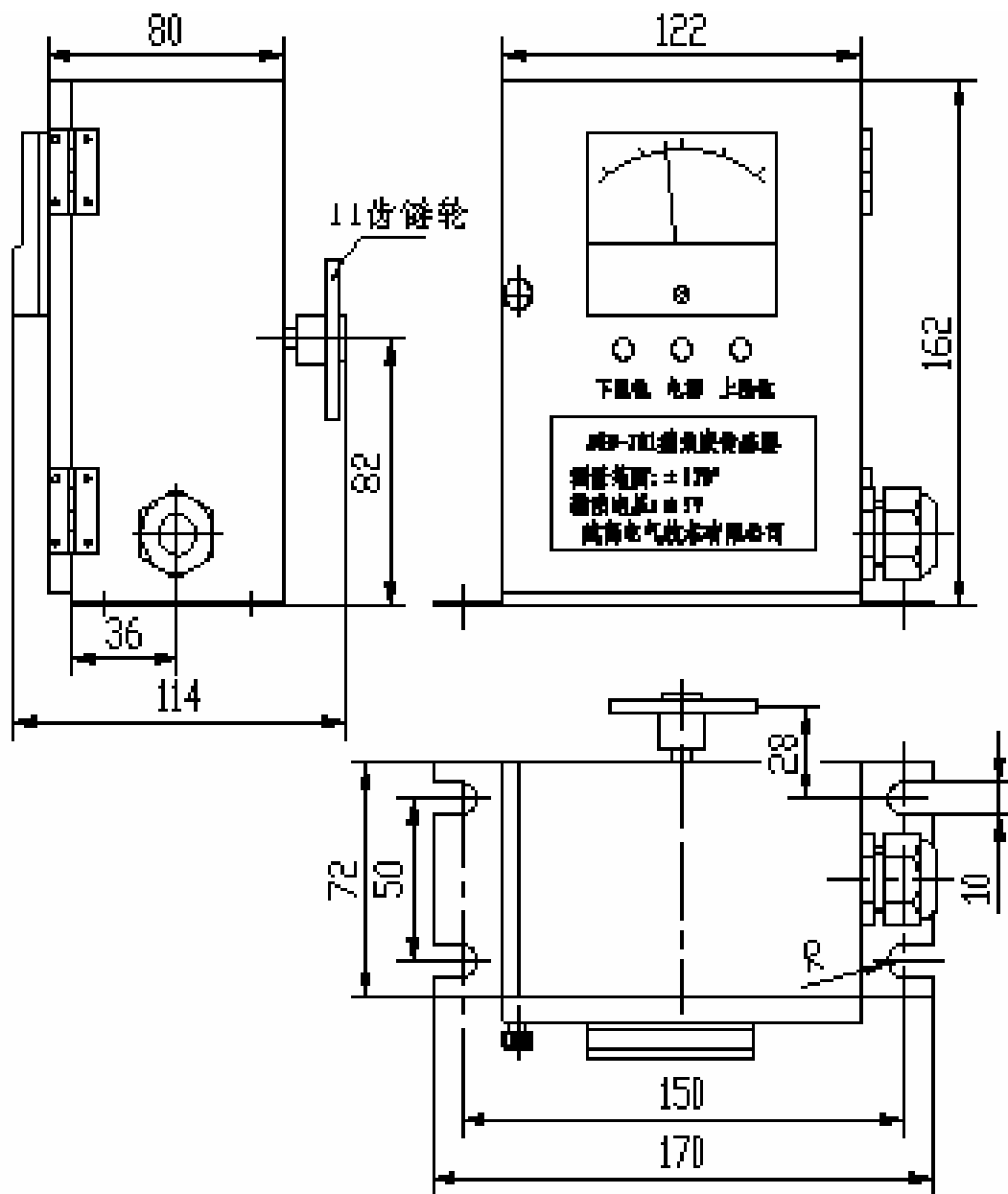


注：电压信号输出端采用屏蔽线与外部控制器连接

## 2. 使用

检查接线正确后接通电源，转动传感器转轴，正负电压表指针跟随角度变化而变动。松开链轮的紧固螺钉，调整传感器的角度，使电压表的指针处于零位或所需位置后拧紧紧固螺钉。若输出信号的极性与所需方向相反，其时只需将极性转换开关拨到另一端即可。使用越位报警可在被测物处于越位位置时，调节上下限报警电位器使得面板上的指示灯变亮即可。

#### 四. 外形及安装尺寸



建高电气技术有限公司

地址: 南京市苜蓿园大街 52 号二幢 402 电话:02583601170

上海市中兴路 960 号 1 号楼 317 室 电话:02156634628