

JGD 同步控制器

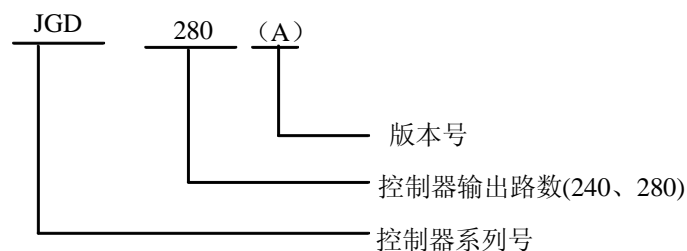
使用说明书

目 录

一、型号说明	1
二、主要结构功能	3
三、端子说明	5
四、端子图	8
五、面板操作	9
六、参数表	10
七、参数详细说明	12
八、多台联接及注意事项	16
九、故障检修与维护	17
十、外形尺寸	18

JGD 系列同步控制器是本公司在原生产的单一型号基础上推出的成系列同步控制装置，内部采用计算机为核心的全数字化设计，每台控制器能同时控制四台或八台电机的运转，使用非常灵活、简便。JGD 系列同步控制器拥有完善的功能，在技术上处于国内领先水平，在性能上可与国外同类产品相媲美。广泛适用于由多台调速系统组成的各种机械设备上，如电力、钢铁、造纸、纺织、印染、电缆光纤、塑料等行业。可对线速度、位移、张力、距离等进行控制，是机器设备的最佳选择。

一、型号说明



1. 主要特点

A、数字化

JGD 系列控制器采用单片计算机控制，可通过对控制器进行多种参数设置，设置参数时通过数码显示。本控制器内有记忆体，断电后能自动保留用户设置的参数。

B、功能强大

1) JGD 系列控制器每台有三种给定输入方式（内部给定、外部电压给定、外部电流给定）。

2) JGD-240 控制器每台可控制四个独立单元有四路输出

(V01-V04)，JGD-280 控制器每台可控制八个独立单元有八路输出（V01~V08）。

3) 每个控制单元的输出可作为另外控制单元的输入（单元串、并联使用）。可将一台控制器作为二台或三台独立控制器使用。

4) 具有缓起动、停车功能，时间可设置（0~100 秒）。

5) 具有故障报警及起动信号继电器输出，其驱动能力达 5A。

C、高精度

本系列控制器输入、输出模拟信号采用高分辨率的 A/D、D/A 转换器，其分辨率可达 0.1%。

D、通用性

外部给定输入采用标准的 0~10V 或 4~20mA，控制输出 0~10V，可与各种调速控制器相匹配。

E、使用简便

1) 用户修改控制参数可在控制器起动状态下进行，便于用户调试设备。

2) 具有对设定的参数进行锁定的功能，能避免其他人员误动。

3) 外部连线少，简化用户设计及调试设备工作，大量节省用户的人力、物力、财力。

F、工作可靠

JGD 系列同步控制器经过精心设计制造，内部工作电源采用开关电源。具有抗干扰能力强，工作电压范围宽，能保证在电网电压波动范围大的地方均能正常工作，其工作电压在 150~300VAC。

2. 主要技术指标

A、控制电压输出

• 输出电压分辨率 0.01V • 输出电压驱动能力≤5mA

• 输出电压稳定度≤0.2%

B、给定、反馈信号输入

• 给定、反馈电压输入分辨率 0.01V

• 外部给定电压输入精度≤0.4%

• 反馈电压输入精度≤5±0.01V

C、内部电源输出负载能力

• +24V 电源最大输出电流≤500mA

• +10V 电源最大输出电流≤10mA

• 5V 电源最大输出电流≤100mA

3. 使用条件

工作电压（交流）：220V±30% 50~60Hz

工作环境温度：0~50℃

相对湿度：<90% 不结露

海拔高度：<1000m

周围无腐蚀、粉尘气体及易燃易爆之危险品

二、JGD-280 同步器主要功能

功能实用，抗干扰能力强，稳定可靠。具有如下特点：该设备由八个单元组成，一路内部主给定，二路外部主给定，八路外部反馈给定，反馈采用±5V 内部电源。

*内部主给定 GD 可采用 UP、DOWN 键调整。

*该设备提供一路独立+24V/0.5A 直流电源。

系统由以下部分组成：

1、电源部分

把 220V 交流电转换成以下直流电源：

±5V/200mA；+10V/10mA；+24V/0.5A。其中+24V 为单独隔离电源

2、主给定部分

本控制器内部设有三种独立主给定源，用户可根据需要任意选用。

内部主给定 GD：内部主给定 GD 的范围是 0.00~10.00，分辨率为 0.01。同步控制器上电时功能码 F34 的值赋给 GD，或者说 GD 的开机初始值等于 F34。使用 UP、DOWN 端子后，GD 变化，变化后的 GD 值在同步控制器失电后丢失，在下次开机时依然用 F34 值初始化。F34 作为参数不会随 UP、DOWN 端子操作而变化，F34 必须通过参数设置方式进行设置，F34 可断电保持。F34 参数设置成功后将立即赋值给 GD。

外部给定一 G1：外部给定一由 9# 和 8# 端子输入，给定输入方式可有两种：0~10VDC 和 4~20mA；这两种给定方式可通过功能码 F33 进行选择。

外部给定二 G2：外部给定二由 10# 和 11# 端子输入，为 0~10VDC 信号。

3、主给定上下限处理（导布速功能）：

$G_i' = G_{\text{下 限}}$ 当 $G_i < G_{\text{下 限}}$

$G_i' = G_i$ 当 $G_{\text{下 限}} < G_i < G_{\text{上 限}}$

$G_i' = G_{\text{上 限}}$ 当 $G_i > G_{\text{上 限}}$

经过主给定上下限处理后， G_i' 受到给定下限、给定上限的限制。

4、速度上升下降时间处理：

经过速度上升下降时间处理后， G_i' 的变化斜率受到升速斜率（10.00/T_{UP}）、降速斜率（10.00/T_{DOEN}）的限制

5、单元部分

本控制器内部包含八个独立单元。其功能说明如下：

$$V_i = S_i * K_{Si} + F_i * K_{Fi}$$

式中：

- 1) V_i 为第 i 单元的输出，范围：0~10V。
- 2) S_i 为第 i 单元的单元给定，输入源由功能码选择。
- 3) K_{Si} 为单元 i 的给定比例，由功能码设定（范围：0.00~15.00）。

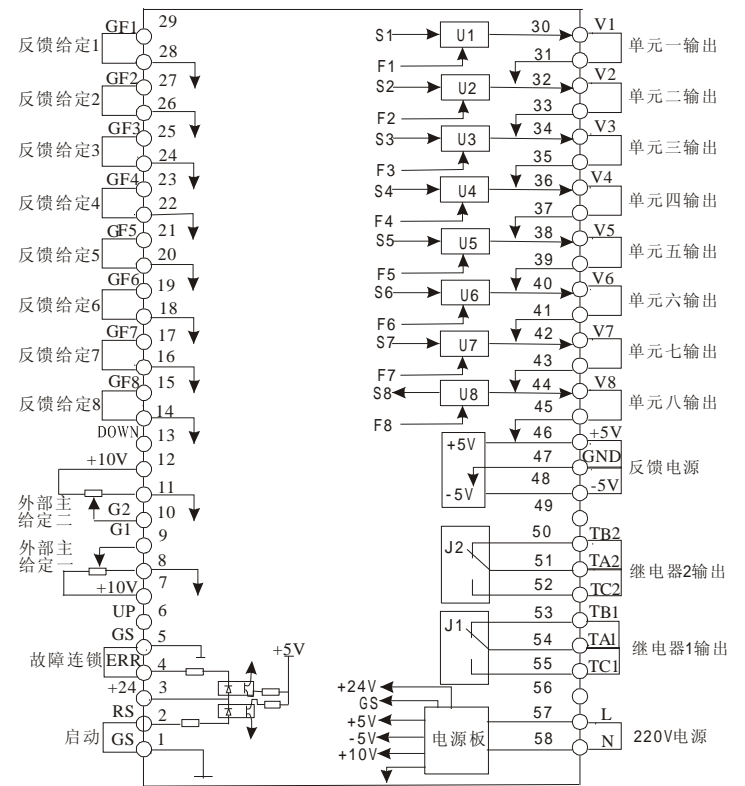
三、端子说明

1#:	GS	+24V 地（此“地”为独立地与+10V 地±5V 地隔离）。
2#:	R/S	启动控制端。
3#:	+24V	+24V 独立电源。
4#:	ERR	外部故障连锁输入端。
5#:	GS	同 1#。
6#:	UP	升速端子。（内部给定时起作用）
7#:	+10V	外部主给定电源。
8#:	GND	外部主给定 1 地。
9#:	G1	外部主给定 1 输入端（有电压和电流两种给定方式）。
10#:	G2	外部主给定 2 输入端（只有电压给定方式）。
11#:	GND	外部主给定 2 地。
12#:	+10V	外部主给定电源
13#:	DOWN	减速端子。（内部给定时起作用）
14#:	GND	反馈给定 8 地，
15#:	GF8	反馈给定 8 输入端（-5V~+5V）

16#:	GND	反馈给定 7 地，
17#:	GF7	反馈给定 7 输入端（-5V~+5V）
18#:	GND	反馈给下 6 地。
19#:	GF6	反馈给下 6 输入端（-5V~+5V）
20#:	GND	反馈给定 5 地。
21#:	GF5	反馈给定 5 输入端（-5V~+5V）
22#:	GND	部反馈给定 4 地。
23#:	GF4	反馈给定 4 输入端（-5V~+5V）
24#:	GND	反馈给定 3 地。
25#:	GF3	反馈给定 3 输入端（-5V~+5V）
26#:	GND	反馈给定 2 地。
27#:	GF2	反馈给定 2 输入端（-5V~+5V）
28#:	GND	反馈给定地。
29#:	GF1	反馈给定 1 输入端（-5V~+5V）
30#:	V1	第一单元输出端（0~10V）。
31#:	GND	第一单元地。
32#:	V2	第二单元输出端（0~10V）。
33#:	GND	第二单元地。
34#:	V3	第三单元输出端（0~10V）。
35#:	GND	第三单元地。
36#:	V4	第四单元输出端（0~10V）。
37#:	GND	第四单元地。
38#:	V5	第五单元输出端（0~10V）。
39#:	GND	第五单元地。
40#:	V6	第六单元输出端（0~10V）。
41#:	GND	第六单元地。
42#:	V7	第七单元电压输出端（0~10V）。
43#:	GND	第七单元地。
44#:	V8	第八单元输出端（0~10V）。

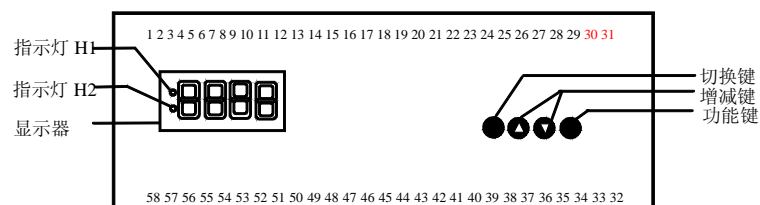
- 45#: GND 第八单元地。
 - 46#: +5V
 - 47#: GND
 - 48#: -5V
- } 提供外部反馈电源。
- 49#: NC 空。
 - 50#: TB2 继电器 J2 的输出常闭触点。
 - 51#: TA2 继电器 J2 的输出公共端。
 - 52#: TC2 继电器 J2 的输出常开触点。
 - 53#: TB1 继电器 J1 的输出常闭触点。
 - 54#: TA1 继电器 J1 的输出公共端。
 - 55#: TC1 继电器 J1 的输出常开触点。
 - 56#: NC 空。
 - 57#: L 工作电源输入端: AC220V。
 - 58#: N 工作电源输入端: AC220V。

四、端子图



端子图

五、面板及操作



1、操作面板说明

- 功能键 (ENTER):** 通过该键可读写每个功能码所对应的参数值。
- 增减键 (▲▼):** 此两键用于在进行功能设定时增加和减少功能码和参数值的大小。
- 切换键 (RESET):** 该键可使系统从参数设置状态退出或实现出错复位。
- 显示器:** 在运行中可显示各单元的输出处; 在功能设定状态可以显示功能码和参数值。
- 指示灯 H1:** 该灯灭, 系统停车状态; 该灯亮, 系统运行状态。
- 指示灯 H2:** 该灯灭, 系统运行正常; 该灯亮, 系统出现故障。

2、典型操作举例

例 1: 改变内部给定电压值 F34 (从设定值 5.00V 改为 1.00V)

- 按 ENTER 显示 **F00**;
- 按 ▲ 键 在显示为 **F34** 时放开 ▲ 键;
- 再按 ENTER 显示电压值 **5.00**;
- 按键 ▼ 或 ▲ 键 直至显示为 **1.00**;
- 按 ENTER 键 显示 **F34**;

如果参数写保护, 将显示 **Frr**, 再按 ENT 键后显示 **F34**, 此时 F34 仍维持原值 **5.00** 不变。

f) 按 RESET 键返回正常显示: **0.00**。

六、参数表

功能、参数一览表

FXX	功 能	设置范围	出厂 设定
00	退出功能设定状态		
01	第一单元给定源	0: 给定源为内部主给定 1~8: 给定源为 1~8 单元输出 (本单元除外) 9: 给定源为个部主给定一 10: 给定源 为外部主给定二 F: 该单元不使用, 单元输出为零	9
02	第二单元给定源		9
03	第三单元给定源		9
04	第四单元给定源		9
05	第五单元给定源		9
06	第六单元给定源		9
07	第七单元给定源		9
08	第八单元给定源		9
09	第一单元反馈源	1~8: 反馈源为外部反馈 给定 1~8 F: 该路无反馈输入	F
10	第二单元反馈源		2
11	第三单元反馈源		3
12	第四单元反馈源		4
13	第五单元反馈源		5
14	第六单元反馈源		6
15	第七单元反馈源		7
16	第八单元反馈源		8
17	第一单元给定比例	比例的范围: 0.00~15.00 (精确到小数点后两位)	1.00
18	第二单元给定比例		1.00
19	第三单元给定比例		1.00
20	第四单元给定比例		1.00
21	第五单元给定比例		1.00
22	第六单元给定比例		1.00
23	第七单元给定比例		1.00
24	第八单元给定比例		1.00

25	第一单元反馈比例	比例的范围：0.00~15.00 (精确到小数点后两位)	0.20
26	第二单元反馈比例		0.20
27	第三单元反馈比例		0.20
28	第四单元反馈比例		0.20
29	第五单元反馈比例		0.20
30	第六单元反馈比例		0.20
31	第七单元反馈比例		0.20
32	第八单元反馈比例		0.20
33	外部主给定—输入方式选择	0: 电流输入 1: 电压输入	1
34	内部主给定值	范围：0.00~10.00 (伏) (若输入大于 10V, 则按输入为 10 V 处理)	5.00
35	速度上升时间	范围：0.00~100 (秒) (若输入大于 10 秒, 则按 100 秒处理)	10
36	速度下降时间		10
37	显示比例系数	范围：0.01~15: 00	1.00
38	正常状态显示内容的选择	0: 运行时, 显示 run 停车时, 显示 JGD 1-8: 显示 1-8 单元输出值 9-16: 1-8 单元输入值	9
39	初始化操作	1: 出厂值初始化	
40	参数锁定	0: 可对参数进行修改 1: 参数锁定 (不能修改)	0
41	给定上限	范围：0.00~10.00	10.00
42	给定下限	范围：0.00~10.00	0.00
43	内部给定方式设定	范围：0, 1 见详细说明	0
44	内部给定上升、下降步长调节	范围：0.01~4: 00	0.20

七、参数详细说明

1. F00 进入, 退出功能设定状态

工作状态下: 按下 ‘ENTER’ 键, 显示器显示 ‘RESET’, 进入参数设定状态。参数号显示状态下: 显示 ‘FOO’ 时, 按下 ‘ENTER’ 键, 返回工作状态。当参数号非 F00 时按 RESRT 键返回工作状态。

2. F01~F08 设定第一至第八单元的给定源

设定范围: 0~10, F

F01 设定第一单元给定源, F02 设定第二单元给定源……F08 设定第八单元给定源。输入源共 10 个即三个主给定源以及除本单元外其余七个单元的输出。通过参数设置可将各单元组合成任意串并联方式。

0: 设定该单元给定源为内部给定 GD, GD 范围为 0.00~10.00;

1~8 设定该单元给定源为第一至八单元输出 V1~V8, vi 范围为 0.00~10.00V: 请用户不要将本单元的输出作为本单元的输入源, 否则将出现输出被锁定的现象, 即本单元的输出保持不变, 将不再随主给定而变化。例: F01 设定为 1, 既第一单元给定源 G1 为第一单元输出 V1, 则第一单元输出值被锁定不变。

9: 设定该单元给定源为外部主给定一 GD1, GD1 范围为 0.00~10.00V;

10: 设定该单元给定源为外部给定二 GD2, GD2 范围为 0.00~10.00V;

F: 该单元不使用, 单元输出为 0。

3. F09~F16 设定第一至第八单元的反馈源

设定范围: 1~8, F

F09 设定第一单元反馈源, F10 设定第二单元反馈源……

F16 设定第八单元反馈源。反馈源共有 8 路 GF1~GF8。

1~8: 设定该单元反馈源为外部反馈给定 GF1~GF8, Gfi 范围为-5.00V~+5.00V;

F: 设定该单元不使用反馈。

例:F09 设定为 2,既第一单元反馈源为外部反馈给定 GF2。

注意: 在多台同步控制器级连时, 作为下一级主给定的单元不能使用反馈。

4. F17~F24 设定第一至第八单元给定比例

设定范围: 0.00~15.00

F17 设定第一单元给定比例 KS1, F18 设定第二单元给定比例 KS2……F24 设定第八单元给定比例 KS8。

例: F17 设定为 2.00, 既第一单元给定比例 KS1=2.00。

注意: 在多台同步调节器级连时, 作为下一级主给定的单元给定比例应设为 1。

5. F25~F32 设定第一至第八单元反馈比例

设定范围: 0.00~15.00

F25 设定第一单元反馈比例 KF1, F26 设定第二单元反馈比例 KF2……F32 设定第八单元反馈比例 KF8。

例: F25 设定为 2.00, 既第一单元反馈比例 KF1=2.00。

6. F33 外部主给定—输入方式选择

设定范围: 0, 1

0: 外部主给定—GD1 的输入为电流方式, 范围为 4~20mA;

1: 外部主给定—GD1 的输入为电压方式, 范围为 0.00~10.00V。

7. F34 内部主给定初始值 设定范围: 0.00~10.00

内部主给定初始值在 0.00~10.00 范围内, 若输入大于 10.00 时, 则按输入为 10.00 处理。

F34 在两种情况下赋值给 GD: 1) 同步控制器上电时;

2) F34 参数修改成功后。

8. F35, F36 设定速度上、下降时间

设定范围: 0~100 秒

F35: 上升设定为主给定从 0.00V 升至 10.00V 所需时间;

F36: 下降设定为主给定从 10.00V 降至 0.00V 所需时间;

参数在起动、停车、调速时起作用。另外, 请用户在起动、停车前就设定好起动、停车时间, 若在缓起动、停车过程中改变时间, 则对正在进行的起停无影响, 新设定的时间仅在下一次起停时才起作用。

注意: 在使用级连时, 为保持动态升降速时的同步, 每台同步控制器的上升、下降必须相同。

9. F37 设定显示比例 设定范围: 0.00~15.00

设定显示比例, 使显示具有物理意义, 如不使用此功能则设定为 1。

显示值=实际值*显示比例 (F37)

10. F38 设定显示内容

设定范围: 0~16

0: 显示系统状态, 运行时显示 RUN;

停车时显示 JGD;

1: 设定为显示第一单元输出;

2: 设定为显示第二单元输出;

3~8: 设定为显示第三至八单元输出;

9: 设定为显示第一单元给定;

10: 设定为显示第二单元给定;

11~16: 设定为显示第三至第八单元给定。

11. F39 把所有参数恢复为出厂值

在参数设置状态, 把参数号设为 F39, 按 ENTER 键即完成出厂复位。

注意: 出厂复位后, 客户自行设置的参数将全部丢失。如有重要参数请先抄录。

12. F40 设定参数锁定 设定范围：**0~1**

0: 可对参数进行修改;

1: 设置为 1 后, 用户不可对参数进行修改 (参数锁定), 如需修改请先将此参数设为 0。

13. F41 设定主给定上限 设定范围：**0.00~10.00V**

F42 设定主给定下限 设定范围：**0.00~10.00V**

F41 为给定上限, **F42** 为给定下限, 功能如下所示。

F43 内部给定方式设定 (在内部给定方式下):

0: 表示有给定记忆 1: 表示无给定记忆

14. F44 按键步长 (灵敏度设定参数) 设定范围：**0.01~4.00**

在使用外部按键升、降速时, 用来调节按键的灵敏度和系统升降速时间, 默认参数是 0.20 相当于 10 秒钟的升、降速时间, 当灵敏度的调节幅度大于升降速的调节速度时, 则按照升降速时间来调节。如果灵敏度参数小于降速时间则按灵敏度参数调节。

$$G_i = \begin{cases} F_{41} & \text{当 } G_i > F_{41} \text{ 时} \\ G_i & \text{当 } F_{42} \leq G_i \leq F_{41} \text{ 时} \\ F_{42} & \text{当 } G_i < F_{42} \text{ 时} \end{cases}$$

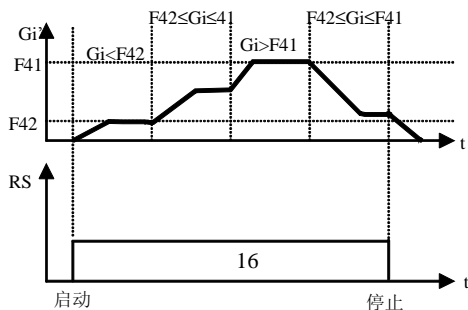
式中

G_i 是同步控制器的主给定 GD 、 $GD1$ 、 $GD2$

G_i 是经过给定上下限约束后的值;

F_{41} 主给定上限;

F_{42} 主给定下限。



八、多台同步控制器的联接及注意事项

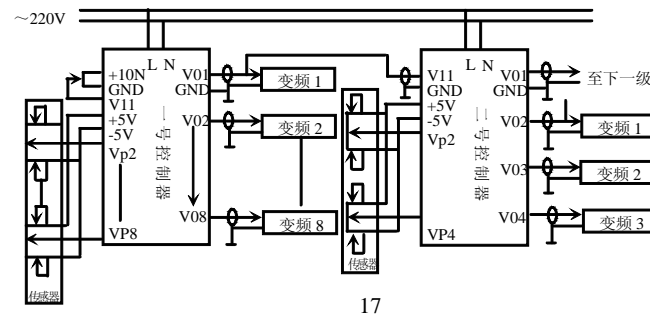
当用户使用 JGD-280 型控制同步的电机超过 8 台时, 可采用多台同步控制器联接。如使用 N 台控制器。依次称一号~ N 号同步控制器。JGD 系列的每台控制器每个单元输出完全相同, 因此, 可选择一号控制器的任一单元用来控制主电机, 将该单元的输出作为二号控制器的主给定, 接于二号控制器的外给定一或外给定二。此时须将该单元的比例系数设为 1.00 并设该单元没有反馈。

说明:

本例选用 JGD280 和 JGD240 型控制器联接, 此种联接最多可控制 11 台电机的运转。把 JGD280 型称为一号控制器, JGD240 型称为二号控制器, 一号的第一单元输出用来控制主电机。同时将该单元输出作为下级电机同步控制器的外部给定一的输入。一号控制器的第一单元的输入源设为 9 (外部给定一), 输出比例系数需 1.00, 即可将一号控制器的外部给定一输入的电压不变地传送到二号控制器, 作为二号控制器的外部给定。以此类推, 按此方法可联接多台电机同步控制器。

注意事项:

除一号控制器的第一单元输出用来控制主电机外, 其余各控制器的第一单元一般不用来控制电机, 否则, 被控电机的输入电压永远与主机相同, 其转速也与主机保持一致。



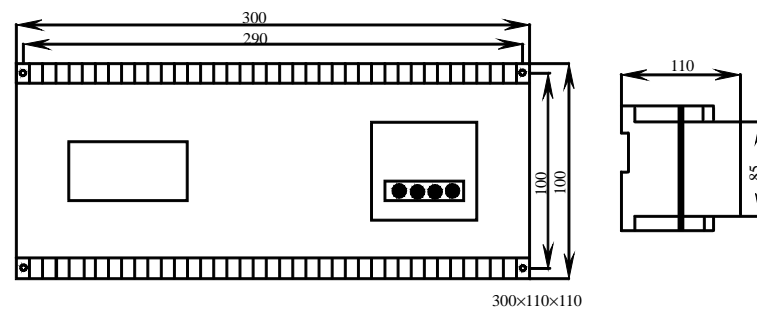
九、故障检修与维护

用户使用JGD系列控制器必须按本说明书规定的使用条件及使用方法进行操作，控制器在用户购买之日起保修一年。

如在正常使用中，控制器发生异常现象，请用户参考下表判断故障原因，排除故障。如按下表故障不能排除，请与本公司或经销商联系。

故障现象	原因	解决方法
显示 Err1	有外部故障信号输入 (ERR 与 GS 端子短接)	请检查外部故障原因
显示 Err2	控制单元没有输入源	请重新设定相应参数 检查修改各路输入源 V_i 的内容
显示 Err3	控制器记忆体出错	重新恢复出厂设置
某单元反馈不起作用	没有起动信号输入 (R/S 与 GS 端子没有短接)	请检查外部起动信号
	该单元的输入源不正确	检查修改各路输入源 V_i 的内容
	该单元的输出比例系数不正确	检查修改各路输出比例系数 K_i 的内容
	外部给定输入不正确，	请检查 V_{11} 、 V_{12} 端的输入值
	内部给定值错误	检查内部电压给定值
	该单元的反馈设定不正确	检查各路输出对应的反馈源 v_f
	该单元的反馈比例系数设定不正确	检查修改各路反馈比例系数 K_{f1}
	反馈信号输入不对	请检查反馈输入端的反馈信号大小及反馈连线

十、同步控制器的外型结构及尺寸



300x110x110